

Foodatlas



WWW.AGROZAVOD.RU

EAC

ПЕЛЬМЕННЫЙ АППАРАТ

Серии JGL



ПАСПОРТ

РУКОВОДСТВО ПО ЭКСПЛУАТАЦИИ

Содержание

1. Назначение. Область применения оборудования
2. Технические характеристики
3. Устройство
4. Монтаж и подготовка к работе
5. Меры безопасности
6. Порядок работы
7. Техническое обслуживание
8. Устранение неисправностей
9. Консервация
10. Транспортирование и хранение
11. Требования к хранению
12. Ремонт
13. Маркировка
14. Комплект поставки
15. Гарантии поставщика
16. Утилизация

***Выражаем благодарность за приобретение оборудования
торговой марки FoodAtlas!***

Компания Агроресурс производит под собственными торговыми марками **Foodatlas** и **AR** более 2000 наименований оборудования, в том числе пельменные аппараты серии JGL, миксеры, тестомесы, тестораскатки, тестоделители, тестоокруглители, лапшерезки, печи, расстойные шкафы, листы для выпечки, хлеборезки, упаковочное оборудование и многое другое.

Все оборудование имеет необходимую разрешительную документацию для использования в России и странах Таможенного союза, многое оборудование сертифицировано в соответствии с требованиями Европейского Союза (сертификат CE).

Подробную техническую информацию о оборудовании наши клиенты могут получить на сайте ***agrozavod.ru*** и в службе технической поддержки по телефону ***8(800)5555905***.

Вы приобрели технически сложное изделие, просим Вас внимательно ознакомиться с данным руководством по эксплуатации.

Завод-изготовитель оставляет за собой право вносить в конструкцию изделия не принципиальные изменения и усовершенствования без отражения их в настоящем руководстве (РЭ).

Завод-изготовитель:

«HARBIN GOLDEN HAPPINESS COMMERCIAL MACHINERY CO., LTD.»;

Адрес: No.3 CAIHONG ROAD, PINGFANG DISTRICT, HARBIN, HEILONGJIANG PROVINCE, CHINA.

Импортер:

ООО «Агроресурс», Россия, 454036, г. Челябинск, Свердловский тракт 12.

Тел. 8(800)5555905

Внимание:

- Убедитесь, что рабочее напряжение оборудования соответствует напряжению в сети (380В или 220В), проверьте установку защиты выключателя.
- Не трогайте силовой кабель мокрыми руками для исключения поражения электрическим током.
- Не допускайте нахождение кабеля между стульями, креслами или иными предметами, которые могут повредить кабель.
- Если вы заметили повреждение силового кабеля, проведите его замену. Повреждение может привести к поражению электрическим током или возгоранию.
- Установите соответствующую защиту питания или предохранитель в непосредственной близости от машины. Розетка должна соответствовать требованиям безопасности и иметь надежное заземление.
- Электропроводка должна соответствовать локальным характеристикам электросети, чтобы быть уверенным, что оборудование выдержит максимальный ток. Несоответствие показателей может привести к возгоранию.
- Не допускается мыть оборудование открытым источником воды. Несоблюдение данного правила может привести к повреждению оборудования и человеческим травмам с летальным исходом.
- Неправильное подключение или неисправность вилки может привести к возгоранию.
- При неблагоприятных погодных условиях отключайте аппарат от источника питания, чтобы предотвратить аварийные ситуации.
- Не допускайте детей, людей с ограниченными возможностями и неквалифицированный персонал к работающему аппарату, чтобы избежать их контакта с оборудованием, что может привести к травмам и летальному исходу.

- Если аппарат не используется, отключите его от сети во избежание аварийных ситуаций. Все работы по техническому обслуживанию должны быть проведены квалифицированным персоналом и после отключения оборудования от источника питания. В случае неисправности оборудования не разбирайте его самостоятельно. Ремонт должен проводиться квалифицированным работником.
- На проведение электрической установки и технического обслуживания требуется специальное разрешение.
- Примите меры по защите оборудования от дождя и влаги.
- Запрещено размещать оборудование в агрессивной атмосфере.
- Не допускайте вибрации оборудования.
- Не храните оборудование в перевернутом виде.
- **Предупреждение!** Для вашей безопасности корпус изделия должен быть заземлен
- Аппарат устанавливается на устойчивом горизонтальном основании, на расстоянии не менее 100 мм от стен, пандусов, ступеней, прочего оборудования.

Внимание! Допуск к работе на данном оборудовании возможен только после ознакомления с настоящим руководством по эксплуатации и прохождения инструктажа по технике безопасности.

1 Назначение. Область применения оборудования

Пельменный аппарат серии JGL предназначен для использования на предприятиях общественного питания (комбинатах, ресторанах, кафе, столовых и др.). Используется для изготовления пельменей с разнообразными начинками, как мясной, так и со смешанной начинкой из мяса и овощей.

После смены формирующей головки аппарат настроен изготавливать вареники, ravioli и другие аналогичные продукты, которые можно приготовить на пару, сварить, пожарить или заморозить для хранения.

Пельменный аппарат серии JGL соответствует требованиям технического регламента ТР ТС 004/2011 «О безопасности низковольтного оборудования».

Пельменный аппарат серии JGL соответствует требованиям технического регламента ТР ТС 020/2011 «Электромагнитная совместимость технических средств».

Пельменный аппарат серии JGL соответствует требованиям технического регламента ТР ТС 010/2011 «О безопасности машин и оборудования».

Регистрационный номер декларации о соответствии:

ЕАЭС N RU Д-СН.НА.27В.07213/18 от 13.11.2018.

2 Технические характеристики

2.1 Модели пельменных аппаратов серии JGL и технические характеристики приведены в таблице 1.

Таблица 1

Модель	JGL 120-5B	JGL 135-5B	JGL 135-6A
Производительность, шт/ч	7200	8100	8100
Вес изделия, г	16-18	14-16	7-8
Потребляемая мощность, кВт	1,5	1,5	1,23
Габаритные размеры, мм	990x470x1150	990x470x1150	1060x480x1220
Масса, кг	160	160	210

Пельменный аппарат JGL 135 конструктивно основан на аппарате JGL 120-5.

Отличие пельменного аппарата JGL 135:

- Станина изготовлена из стали с «хромированием», что улучшает внешний вид и санитарную обработку аппарата;

- В узлах подачи муки и формирования применен полихлорвинил для

предотвращения прилипания;

- Применили матрицу формы с 8 окончаниями. Производительность повысилась до 8100 шт. /час. Штучный вес – 8 - 16 г.

3 Устройство

3.1 Основными рабочими частями аппарата являются: механизм подачи теста, узел подачи фарша и формующая головка.

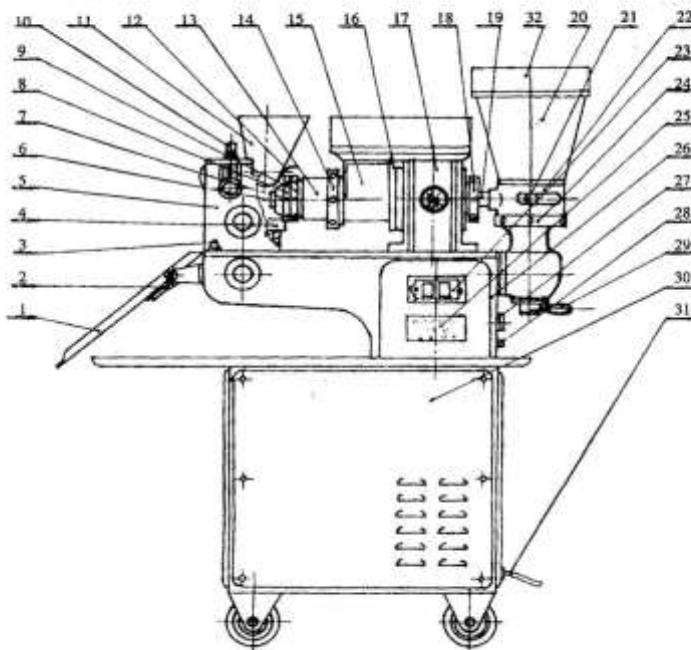


РИС 1

1 Вибрирующее сито	12 Ручка регулировки посыпки	23 Кнопки «пуск» и «стоп»
2 Вибрирующая штанга	13 Корпус тестозула	24 Гайка крепления фарше насоса
3 Ручка фиксации формирующей головки	14 Гайка крепления корпуса охлаждения	25 Шильдик
4 Лоток нижний для сбора подсыпки	15 Тестоприемник	26 Корпус механизма включения.
5 Формующая головка	16 Крышка тесто бункера	27 Указатель уровня масла
6 Внутренняя тестовая форсунка	17 корпус механизма подачи теста	28 Масло спускное отверстие
7 Наружная тестовая форсунка	18 Гайка регулировки подачи теста	29 Рукоятка муфты сцепления
8 Гайка регулирования толщины теста	19 Трубка подачи фарша	30 Станина
9 Гайка для крепления внутреннего выхода теста	20 Фаршебункер	31 Кабель питания.
10 Прижимной болт	21 Корпус фаршенасоса	32 Крышка фаршебункера
11 Бункер посыпки	22 Ручка регулировки подачи фарша	

При работе тесто загружается в тестобункер и при помощи шнека толкается к формирующей головке, образуя пустотелые тестотрубы. Одновременно начинка в результате действия двухступенчатого лопастного насоса переменной мощности поступает в тестотрубу. После прохода тестотрубы через формирующую головку появляются готовые изделия.

3.2 Принципиальная электрическая схема.

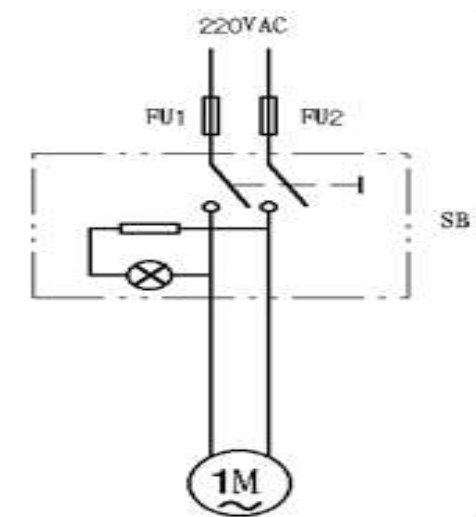


Таблица 2 - Спецификация элементов

Код	Наименование элементов	Тип
М	электродвигатель	YC80-4
SB	Выключатель источника питания	KCD2
FU1-2	предохранитель	BLX-6×30 (220V/15A, 110V/25A)

3.3 Ассортимент матриц напельменный аппарат JGL 120-5B и JGL 135-5B

Матрица	Край изделия	Вес изделия	Диаметр/ширина матрицы	Необходимо для работы матрицы на аппарате
4 ячейки полумесяц	Ровный/волна/бугор	28-30 гр.	84/66	Формующий блок в сборе под матрицу 84/66
4 ячейки треугольник	ровный	28-30 гр.	84/66	Формующий блок в сборе под матрицу 84/66
6 ячеек треугольник	ровный	18-20 гр.	84/66	Формующий блок в сборе под матрицу 84/66
6 ячеек полумесяц	Ровный/волна/бугор	18-20 гр.	84/56 и 100/52	Стандартный формующий блок
8 ячеек полумесяц	Ровный/волна/бугор	14-16 гр.	84/56 и 100/52	Стандартный формующий блок
10 ячеек полумесяц	Ровный/волна/бугор	10-12 гр.	84/56 и 100/52	Стандартный формующий блок
12 ячеек полумесяц	Ровный/волна/бугор	6-8 гр.	100/52	Формующий блок в сборе под матрицу 100/52
Равиоли	волна	12-16 гр.	84/56 и 100/52	Стандартный формующий блок
рулет	ровный	35-40 гр.		Формующий блок в сборе + комплект форсунок
Ушки в суп	ровный	10-12 гр.		Формующий блок в сборе + комплект форсунок
Ручная лепка	ровный	10-12 гр.		Формующий блок в сборе + запчасти для ручной лепки

Примечание:

- 1) Пельменный аппарат JGL 120-5B комплектуется формующей головой под матрицу 84/56
- 2) Пельменный аппарат JGL 135-5B комплектуется формующей головой под матрицу 100/52
- 3) Формующие блоки в сборе аппаратов JGL 120-5B и JGL 135-5B взаимозаменяемы

4 Монтаж и подготовка к работе

Перед выпуском с завода-изготовителя аппарат проходит процедуру пробного запуска и отгружается после проведения регулировки. Длительная транспортировка может привести к ослаблению крепления части деталей, повреждению электроприборов и др., поэтому после вскрытия упаковки необходимо провести проверку подвижных частей, электропроводов, чтобы избежать нежелательных последствий при запуске оборудования.

Аппарат поставляется в собранном виде. При получении аппарата необходимо проверить комплектность, удалить консервационную смазку, очистить от пыли и грязи.

Подготовить место для установки оборудования. Аппарат должен быть установлен на устойчивой горизонтальной поверхности. Поверхность пола вокруг аппарата не должна быть скользкой.

Подключение электрооборудования произвести в соответствии с электрической схемой. Внутри провода электропитания находится провод заземления, который, во избежание аварии и поражения током, необходимо присоединить к надежному заземлению.

Прокладку проводов от аппарата до электросети следует проводить в трубах.

Следует установить устройство автоматической защиты на 10 Ампер с видимым устройством мгновенного отключения от сети. Приобретается и устанавливается потребителем самостоятельно.

Внешний корпус аппарата должен быть заземлен во избежание несчастных случаев.

5 Меры безопасности

К работе на аппарате допускаются лица, обученные работе на нем, прошедшие инструктаж по технике безопасности и изучившие настоящее руководство.

Требования к монтажу:

- Аппарат должен быть заземлен;
- К аппарату должен быть обеспечен свободный подход;
- Поверхность пола вокруг аппарата должна быть ровной, чистой и не скользкой;
- Должно быть смонтировано устройство мгновенного отключения аппарата от сети в случае аварийной ситуации. Оно должно быть легко доступным.

Перед началом работ следует:

- Убрать вокруг аппарата все, что может помешать работе;
- Произвести осмотр аппарата, убедиться в его исправности, наличии заземления, отсутствия подтекания масла из редуктора, сальников.

Пельменный аппарат серии JGL оборудуются 3 типами защитных решеток для предотвращения травм и повреждений. Запрещается использовать аппарат без наличия данных защитных устройств.

Решетка Бункера для фарша (Рис.2), Решетка на Тестоприемник Аппарата JGL 120 (Рис.3), Решетка на Тестоприемник Аппарата JGL 135 (Рис.4), Решетка на формующую головку (Рис.5) Кнопка экстренной остановки. (Рис.5-1).



Рис.2



Рис.3



Рис. 4



Рис. 5



Рис. 5-1

6 Порядок работы

6.1 Холостая обкатка

Перед пуском рукоятка муфты сцепления (29 Рис.1) должна быть переключена в положение «стоп».

Ослабьте гайку (18) и отведите шнек назад до упора. Во избежание износа

деталей, убедитесь, что шнек при работе не задевает тестобункер.

После этого включите электропитание, запустите машину в «холостую» и убедитесь в правильности направления вращения шнека, которое должно совпадать с указанным. Не допускается обратное направление вращения.

Переключите рукоятку муфты сцепления (29) в положение «пуск» и, после достижения нормальной работы аппарата, выключите.



Рис.6



Рис.7

6.2 Настройка подачи фарша

Отожмите ручку фиксации (3) формирующей головки (5), поверните формирующую головку на 90 ° по часовой стрелки (Рис.6).

Заполните фаршебункер начинкой.

Рукоятку муфты сцепления (29) необходимо переключить в положение пуск (Рис.7).

Включите аппарат для пробного запуска и регулировки подачи фарша. Подождите 1-2 мин., чтобы фарш прошел по всей длине трубки подачи фарша, заполнил все пустоты, выдал весь лишний воздух. Фарш должен выходить ровным плавным потоком без рывков и прерываний. Используя ручку регулировки подачи фарша (22 Рис.8) добейтесь нужной скорости подачи фарша.

Переключите ручку муфты сцепления (29) в положение «стоп».

6.3 Настройка подачи теста и формирование тестотрубы

Загрузите заранее подготовленное тесто (нарезанное на полоски или скатанное в «колбаски») в тестобункер.

Запустите аппарат, проверьте скорость подачи и толщину тестотрубы. Она должна выходить ровным плавным потоком без рывков, прогибов и прерываний. Если тестотруба выходит не правильной формы, убедитесь в правильности сборки внутренней и наружной форсунок (6, 7). При помощи гаек (8 и 9 Рис.9) отрегулируйте толщину тестотрубки. При вращении гайки вправо толщина теста уменьшается, а при вращении влево увеличивается.

Убедитесь, что тестотруба выходит правильной формы и с нужной скоростью.

Остановите аппарат после настройки.



Рис.8



Рис. 9

6.4 Регулировка размера и веса изделия.

Заполните бункер посыпки (11) и нижний лоток для сбора подсыпки (4) пшеничной мукой.

Верните формующую головку (5) в первоначальное положение и зафиксируйте ее, используя ручку фиксации (3).

Запустите машину для пробы тестотрубы без начинки. Используя гайку подачи теста (18 Рис.10), отрегулируйте нужный размер и вес изделия. При вращении гайки вправо вес и размер изделия уменьшается.

Остановите аппарат.



Рис. 10

6.5 Приготовление пельменей

Переведите ручку муфты сцепления (29) в положение «пуск».

Этой же ручкой отрегулируете количество фарша.

Начните непрерывное приготовление пельменей.

В процессе приготовления необходимо своевременно добавлять тесто и начинку.

По завершении работы с аппаратом остановите его и отключите от электропитания.

Во время работы запрещается:

- **Производить чистку, смазку, регулировку, ремонт аппарата**
- **Добавлять ингредиенты в бункеры**
- **Открывать панель управления, защитные кожухи.**
- **Опускать руки и другие предметы в бункеры**

Следует немедленно остановить аппарат при появлении электрического напряжения на металлоконструкции, при перерывах подачи электроэнергии, при появлении стука, шума и сильной вибрации.

ВНИМАНИЕ!

ЗАПРЕЩАЕТСЯ ИСПОЛЬЗОВАНИЕ АППАРАТА БЕЗ ВИДИМОГО УСТРОЙСТВА МГНОВЕННОГО ОТКЛЮЧЕНИЯ ОТ СЕТИ (АВТОМАТИЧЕСКИЙ ВЫКЛЮЧАТЕЛЬ)

Запрещается класть на поверхность аппарата любые предметы, находиться посторонним лицам вблизи работающего аппарата, осматривать механизмы включенного в сеть аппарата.

7 Техническое обслуживание

7.1 Общие правила.

Ежедневно до начала и после работы проводить внешний осмотр, обтирку, чистку аппарата от остатков продуктов, грязи и пыли.

Систематически проверять затяжку болтовых соединений крепления редуктора, станины, рамы, двигателей.

Проведение систематического техобслуживания способствует увеличению срока службы машины.

При эксплуатации необходимо обращать внимание на следующее:

- Каждый раз по окончании работы очищать бункеры, чтобы содержать аппарат в санитарном состоянии;
- Если аппарат работает каждый день, то его необходимо очищать после окончания каждой смены;
- В целях обеспечения нормальной работы механизма периодически смазывайте детали, которые подлежат смазке, маслом или консистентной смазкой;
- Проверяйте, нет ли утечки масла или других отклонений в червячном редукторе. Редуктор смазывается машинным смазочным маслом. Через месяц после начала эксплуатации масло необходимо сменить. Затем масло следует менять каждые 3 месяца;
- Если уделять техническому обслуживанию достаточно внимания и не пропускать плановые ТО, аппарат будет служить долго и без поломок.

Порядок осмотра и проверки готовности тестомеса к использованию:

- Убедиться в том, что электропитание отключено.
- Проверить наличие масла в редукторе и при необходимости долить.
- Проверить наличие смазки в подшипниках и при необходимости смазать.
- Проверить надежность заземления, отсутствие оголенных проводов.
- Подключить электропитание.
- Провести пробный пуск.

7.2 Смазка машины

Шестерни и приводную часть открытого привода необходимо смазывать смазкой.

Ежемесячно смазывать смазкой односторонний упорный подшипник 8105 в хвостовой части шнека теста, другие подшипники смазывать смазкой через каждые 6 месяцев при профилактике.

Через каждые 6 месяцев заменить механическое масло, номер указан внутри корпуса машины, необходимо обеспечить уровень масла вышесредней части маслоуказателя (27).

После каждой промывки оборудования, необходимо смазать скользящую втулку перед монтажом пищевым маслом (например, соевое масло и т.д.).

7.3 Советы при эксплуатации

Если во время работы появились признаки недостатка подачи фарша, или подача фарша прерывается, необходимо остановить аппарат, демонтировать шнек и проверить его на наличие засорения и нахождения посторонних предметов.

Если шнек не вращается, то следует проверить шестерни привода.

Готовые изделия выходят с трещинами в тесте - проверьте и промойте матрицу и тестовые форсунки, возможно на них налипло тесто или попали посторонние предметы.

Если изделия слипаются - следует добавить муки.

7.4 Промывка аппарата.

После каждого использования аппарат следует промывать. Это значительно продлит срок его службы.

Порядок разборки аппарата:

Поверните формующую головку (5) на 90 градусов;

Удалите остатки муки с матрицы и нижнего лотка;

Снимите гайку регулирования толщины теста (8 Рис.11), поставьте рукоятку муфты (29) для подачи фарша в положение «Стоп», включите аппарат и с помощью теста вытолкните наружную тестовую форсунку (7), выключите аппарат и отвинтите гайку для крепления внутренней тестовой форсунки (9) снимите внутреннюю форсунку (6), промойте вышеуказанные детали в тёплой воде.

Снимите гайку крепления корпуса охлаждения (14), включите аппарат и с помощью теста выдвиньте корпус охлаждения (13). Выключите аппарат и демонтируйте шнек теста (33), промойте его в тёплой воде, удалите остатки теста со всех элементов узла.

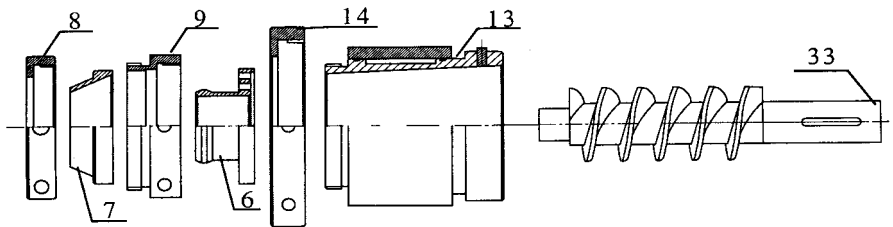


Рис.11

Отвинтите трубку для фарша (19 Рис.1), промойте в щелочном растворе.

Демонтируйте все детали узла подачи фарша. Порядок разборки показан на Рис. 8.

Промойте детали в теплой воде с моющим раствором, просушите.

Монтаж узла подачи фарша в обратном порядке. Перед монтажом необходимо смазать головную и хвостовую части шнека (33) пищевым маслом.

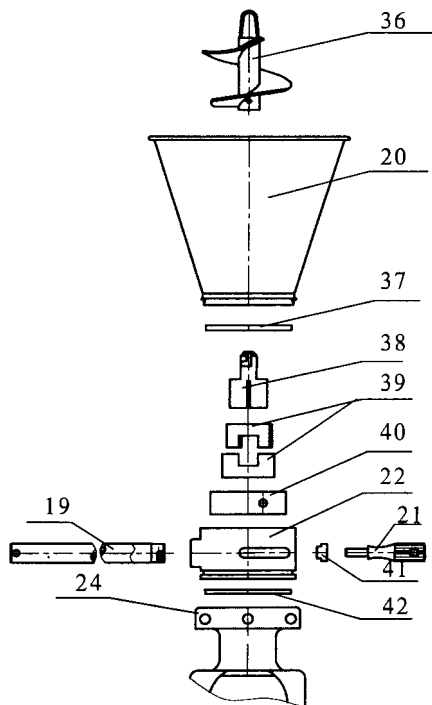


Рис.12

36. Шнек начинки

37.Верхняя подвижная плита

38.Ротор

39. Лопасты

40.Сердечник насоса

41.Основание ручки регулировки подачи фарша

42. Днище

Внимание!

1. Запрещается вращение шнеков, матриц, двигателя аппарата в обратном направлении.

2. При приготовлении фарша не допускаются большие куски мяса для предотвращения повреждения машины. Рекомендуется применять специальное оборудование для приготовления фарша: промышленные мясорубки, волчки, куттеры. При необходимости пропустить фарш через мясорубку два раза.

3. При приготовлении теста необходимо очистить тестобункер, удалить твердые кусочки засохшего теста, мука не должна содержать в себе пшеничных зерен и посторонних предметов. Отношение муки к воде 1: 0.38 - 0.40.

4. При подаче теста в тестобункер запрещается трогать рукой тестошnek (33). При приклеивании пельменей к матрице запрещается очищать его рукой.

5. При подаче теста в тестобункер необходимо предварительно нарезать его на длинные и тонкие полоски.

6. Запрещается трогать щётку в бункере посыпки.

7.5 Метод замены головки аппарата

На многофункциональном аппарате для формирования пельменей серии JGL при замене формующей головки на головку с разными функциями можно приготавливать пельмени различных типов.

Размеры головок для различных типов пельменей приведены в пункте 3.3 Ассортимент матриц на пельменный аппарат JGL 120-5B и JGL 135-5B данной инструкции.

Монтаж головок:

- Перед монтажом все части, соприкасающиеся с пищевыми продуктами, должны быть промыты и высушены;

- Демонтировать головку для пельменей, при этом оттянуть фиксирующий штифт (3), повернуть формующую головку (5) по часовой стрелке на 90, вывинтить болт (43 Рис 13), снять стопорное кольцо на конце вала (44), снять головку (5);

- Монтировать соответствующую головку, порядок монтажа головки – в обратном порядке демонтажа. После монтажа головку повернуть в рабочее положение и зафиксировать штифтом (3).

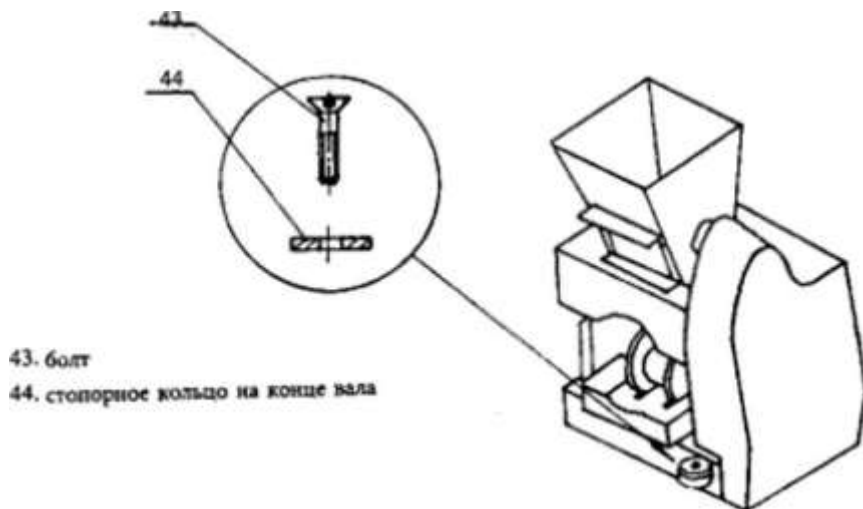


Рис.13

8 Устранение неисправностей

Неисправность	Причина	Метод устранения
1	2	3
Смещение трубки теста	Зазор между внутренним и внешним выходами неравномерен	Ослабить гайку для регулирования толщины оболочки (8), отрегулировать зазор между внутренней и внешней форсунками (6, 7), зазоры левой и правой частей

		должны быть одинаковыми, а зазор верхней части должен быть больше зазора нижней части
Недостаточное количество фарша	Положение сердечника насоса	Ослабить рукоятку (22), затем двигать ее в направлении увеличения количества фарша, завинтить рукоятку
Перерыв подачи фарша	Жилы обматываются по шнеку, или засорение насоса	Остановить аппарат, снять узел, подающий фарш, проверить насос на отсутствие посторонних предметов, проверить шнек фарша на отсутствие обматывания
Шнек фарша не вращается	<p>①、Муфта не входит в сцепление.</p> <p>②、Торцевой шлиц переломлен.</p> <p>③、Шнек фарша не подвешен</p>	<p>①、 повернуть рукоятку муфты (29) в положение “ON”。</p> <p>②、 остановить машину, снять узел, подающий фарш, заменить торцевой шлиц。</p> <p>③、 остановить машину, подвесить шнек фарша</p>
Непрерывное повреждение пельменей	Имеются посторонние предметы между внутренним и внешним выходами.	Повернуть рукоятку муфты (29) в положение “OFF”, остановить машину, ослабить гайку (8) для регулирования толщины оболочки, и увеличить толщину оболочки, включить машину и вытеснить посторонние предметы
Приклеивание пельменей к штампу	<p>①、 Недостаток сухой муки.</p> <p>②、 Сухая мука влажная.</p> <p>③、 Тесто мягкое</p>	①、 регулировать вставную плитку сухой муки, проверить отверстие воронки сухой муки на отсутствие засорение.

		<p>②、 заменить сухую муку。</p> <p>③、 снова приготовить тесто с отношением 1 : 0.38 - 0.40 (муки к воде)</p>
<p>Мучные оболочки пельменей соединяются друг с другом</p>	<p>① Зазор между формирующим колесом и вспомогательным формирующим колесом слишком большой.</p> <p>②、 формирующее колесо и вспомогательное формирующее колесо изношены</p>	<p>При рабочем режиме отрегулировать винты крепления и обеспечить равномерный контакт формирующего колеса и вспомогательного формирующего колеса</p>
<p>Пельмени не имеют уголок</p>	<p>Недостаточно теста</p>	<p>Подтянуть гайку для регулирования количества теста (18)</p>
<p>Пельмени имеют “косы” на двух концах</p>	<p>Количество фарша избыточно</p>	<p>Отрегулировать рукоятку (22) и уменьшить количество фарша.</p>
<p>На пельменях имеется складка</p>	<p>①、 скорости подачи теста не соответствует скорости фарша.</p> <p>②、 Гайка для крепления вспомогательного формирующего колеса ослабляется.</p>	<p>①、 регулировать скорости подачи теста и фарша, метод регулирования описан выше</p> <p>②、 Подтянуть ослабленную гайку.</p>

9 Консервация

Консервация аппарата должна производиться в соответствии с ГОСТ 9.014 по варианту защиты ВЗ-1 с применением упаковочных средств УМ-1 и внутренней упаковки ВУ-1.

Консервация должна обеспечивать сохранность аппарата при транспортировании и хранении. Предельный срок хранения без переконсервации – 1 год.

10 Транспортирование и хранение

Транспортирование аппарата может производиться всеми видами транспорта в крытых транспортных средствах в соответствии с правилами транспортирования, действующими на конкретном виде транспорта.

При погрузке и транспортировании оборудование нельзя кантовать и подвергать ударам. Перемещать транспортную тару по наклонной поверхности, соблюдая требования «ВЕРХ» под углом не более 15%.

Транспортирование аппарата производится в соответствии с группой условий хранения 6 ГОСТ 15150.

После транспортирования аппарат должен быть работоспособным и не иметь повреждений.

11 Требования к хранению

Аппарат должен храниться в транспортной таре в складских помещениях, обеспечивающих защиту от воздействия атмосферных осадков и механических повреждений.

Условия хранения упакованного аппарата должны соответствовать группе 3 по ГОСТ 15150.

Хранение аппарата в транспортной таре должно обеспечивать его сохранность в течение срока хранения без переконсервации – 1 год.

12 Ремонт

Ремонт аппарата должен осуществляться специалистами, прошедшими обучение и имеющими допуск к проведению данных работ или специалистами сервисных центров, с использованием запасных частей, выпущенных предприятием-изготовителем.

13 Маркировка

Табличка должна содержать:

- Товарный знак и наименование предприятия изготовителя;
- Единый знак обращения продукции на рынке;
- Условное обозначение;
- Заводской порядковый номер изделия;
- Год и месяц выпуска;
- Номинальные параметры питающей сети;

Маркировка транспортной тары должна содержать манипуляционные знаки 1, 3, 11, 12 по ГОСТ 14192: ХРУПКОЕ ОСТОРОЖНО, БЕРЕЧЬ ОТ ВЛАГИ, ВЕРХ, соответственно.

14 Комплект поставки:

Пельменный аппарат – 1шт.

ЗИП – 1 комплект.

паспорт, руководство эксплуатации – 1ш

15 Гарантии поставщика

15.1 Вы приобрели изделие производственно-технического назначения, подлежащее обязательному техническому обслуживанию, которое может быть использовано только по прямому назначению, и которое не подпадает под действие **Закона о защите прав потребителей**. Заказчик обязан обеспечить техническое обслуживание оборудования обученным и квалифицированным техническим персоналом.

Завод гарантирует нормальную работу изделия в течение 6 месяцев с момента его продажи при условии соблюдения потребителем правил эксплуатации и ухода, предусмотренных настоящим руководством.

Срок службы (эксплуатации) пельменного аппарата серии JGL – 10 лет при условии соблюдения требований руководства по эксплуатации.

При обнаружении производственных дефектов изделия следует обратиться в мастерскую гарантийного ремонта, а в случае ее отсутствия – в компанию, продавшую изделие.

При отсутствии на гарантийных талонах даты продажи, заверенной печатью продавца, срок гарантии исчисляется с даты выпуска изделия. Утеря гарантийного талона лишает права на гарантийный ремонт.

15.2 Условия гарантии

Гарантийный ремонт изделия производится в течение гарантийного срока (6 месяцев) при наличии гарантийного талона, технического паспорта, кассового, товарного чека или товарной накладной.

Гарантийный ремонт выполняется при условиях эксплуатации изделия в соответствии с требованиями руководства по эксплуатации производителя и распространяется на неисправности изделия, возникшие при его изготовлении или в результате скрытых дефектов деталей. Транспортирование и хранение изделия производить в транспортной таре производителя.

Гарантийный ремонт производится в компании "Агроресурс" в течение 20 рабочих дней при наличии запасных частей на каждую единицу изделия, при отсутствии каких-либо дополнительных договорённостей. При отсутствии необходимых запасных частей срок проведения ремонта продлевается до поступления запасных частей на склад. Срок гарантии на замененные запасные части не превышает срока гарантии на всё изделие. Выезд механика Сервисного Центра к покупателю осуществляется только по предварительной заявке Заказчика и за отдельную плату.

Гарантия продлевается на срок нахождения изделия в ремонте.

Выявленные неисправности, подлежащие устранению в течение гарантийного ремонта, а также сроки проведения гарантийного ремонта не являются основанием для выставления покупателем финансовых претензий Поставщику. С Поставщика не может быть востребовано возмещение прямого или косвенного ущерба, который мог явиться следствием аварии поставленного изделия.

В случае выявления дефекта изделия Заказчик должен письменно поставить в известность Поставщика. Работы, следующие из гарантийных обязательств, выполняются Поставщиком после того, как Заказчик доставляет ему изделие для ремонта или замены. Расходы по транспортировке до склада Поставщика, демонтажу и монтажу изделия, подлежащего гарантийному ремонту, несет Заказчик

Настоящая гарантия не распространяется на:

- Периодическое обслуживание, наладку и настройку;
- Ремонт или замену частей в связи с их износом;
- Любые изменения с целью усовершенствования и расширения обычной сферы применения изделия, указанной в руководстве по эксплуатации;
- Неисправности, вызванные неправильной эксплуатацией, использованием изделия не по назначению или не в соответствии с руководством по эксплуатации, недостаточной или несвоевременной смазкой и чисткой изделия, не высокой квалификацией обслуживающего персонала или не корректным технологическим процессом, механическими повреждениями при не правильной транспортировке, попаданием внутрь изделия или в механизмы посторонних предметов, несчастным случаем, стихийным бедствием, воздействием животных грызунов, насекомых, колебаниями напряжения и частоты в электрической сети;
- Неисправности, вызванные вмешательством или ремонтом лицами, не имеющими сертификата на оказание таких услуг или имеющими недостаточную квалификацию;

- Неисправности, вызванные использованием нестандартных или некачественных расходных материалов и запчастей;
- Неисправности, связанные с эксплуатацией изделия в области температур, влажности, вентиляции и вибрации, не рекомендованных для данного изделия;
- Неисправности, связанные с несоответствием характеристик электропитания оборудования и эксплуатации, а также с отсутствием или неправильным подключением устройств электрозащиты изделия.

ВНИМАНИЕ! ПРИ ПОКУПКЕ ИЗДЕЛИЯ УБЕДИТЕСЬ В ЕГО РАБОТОСПОСОБНОСТИ, ПРОВЕРЬТЕ КОМПЛЕКТНОСТЬ И ВНЕШНИЙ ВИД.

16 Утилизация

Утилизация аппарата производится по инструкции эксплуатирующей организации.

**АКТ
пуска аппарата в эксплуатацию**

Настоящий акт составлен

город _____

дата _____

Владельцем Пельменного аппарат серии JGL - _____

_____ (должность, ФИО владельца)

Заводской номер аппарата _____

В том, что Пельменный аппарат серии JGL - _____

дата выпуска _____

пущен в эксплуатацию _____

в

_____ (наименование, почтовый адрес эксплуатирующего предприятия)

Механиком

_____ (ФИО механика, наименование монтажной организации, печать или штамп)

и передано на обслуживание механику

_____ (Ф.И.О. механика)

_____ (почтовый адрес организации, осуществляющей ТО и ремонт, печать или штамп)

УЧЕТ

выполнения тех. обслуживания и текущего ремонта

Дата	Наименование предприятия, выполнившее ТО, ТР	Вид технического обслуживания	Краткое содержание выполненных работ	Должность, фамилия и подпись	
				Выполнившего работу	Проверившего работу

АКТ-РЕКЛАМАЦИЯ

Настоящий акт составлен _____

(дата, город)

Владельцем Пельменного аппарата серии JGL

(должность, ФИО владельца)

Представителем завода или незаинтересованной стороны

Независимый представитель _____

Наименование машины, марка, тип Пельменного аппарата серии JGL - _____

Предприятие-поставщик _____

Заводской номер _____

Дата выпуска _____

Дата пуска в эксплуатацию _____

Эксплуатирующее предприятие _____

И его почтовый адрес _____

Комплектность машины (да, нет) _____

Что отсутствует _____

Данные об отказе машины

Дата отказа _____

Внешние проявления отказа _____

Предполагаемые причины отказа

Условия эксплуатации в момент отказа (нужное подчеркнуть)	1 Нормальные 2 Не соответствующие нормам
Условия выявления (нужное подчеркнуть)	1 При монтаже 2 При включении 3 При эксплуатации 4 При ТО и Р 5 При хранении 6 При транспортировке
Последствия отказа (нужное подчеркнуть)	1 Полная потеря работоспособности 2 Частичная

Архивные данные об отказавшей сборочной единице или детали:

Наименование, марка, тип, номер рисунка, позиция

Для устранения причин отказа необходимо:

Способ устранения (нужное подчеркнуть)	1 Замена детали 2 Ремонт детали 3 Регулировка изделия 4 Замена изделия 5 Укомплектование ЗИП
---	--

Владелец _____

М.П.

Представитель или незаинтересованная сторона _____

М.П.

Независимый представитель _____

Талон №1 на гарантийное обслуживание

Дата изготовления _____

Место продажи _____

Дата продажи _____

Выполненные работы: _____

Исполнитель: _____

М.П.

Владелец: _____

М.П.

Талон №2 на гарантийное обслуживание

Дата изготовления _____

Место продажи _____

Дата продажи _____

Выполненные работы: _____

Исполнитель: _____

М.П.

Владелец: _____

М.П.

ИНФОРМАЦИЯ О ПРОДАЖЕ

Место для печати, штампа		Ответственное лицо за продажу		
Наименование предприятия выполнившего продажу	Дата продажи	Должность	ФИО	Подпись

Серийный номер _____

Дата продажи _____

Страна производства: Китай